

产品技术规格书

Product standards document

客户名称 Customer Name: _____

客户编号 Customer NO.: _____

产品名称 Our Name: DMS 摄像头

产品型号 Product model: GD-C903LFC1

客户确认回复 Customer Approval Status:

签核 Signature:

Contents

目录

一、摄像头检验标准

二、摄像头技术参数

三、摄像头外观图示

四、摄像头尺寸图

深圳国鼎科技有限公司
Shenzhen Guoding Technology Co.,LTD

1、摄像头检验标准

外观				
序号	项目	要求	检验方法	类别
1	摄像头外观	摄像头表面无脏污、油漆完好无肉眼可见的划痕，外壳无其它杂质	8X 放大镜	A
2	摄像头镜片	玻璃表面清洁透明，光亮无手纹触摸痕迹；镜头端正固定无松动，紧实无破裂。	8X 放大镜	A
3	线材接头	线材光滑、无破损，接头整齐不变形、无畸变。	8X 放大镜	A
外型尺寸				
1	高度	符合图纸要求	数显卡尺	A
2	长度	符合图纸要求	数显卡尺	A
3	宽度	符合图纸要求	数显卡尺	A
性能检验要求				
1	成像方向	符合图纸要求	视频成像显示	A
2	成像污点	白场下，获取图像，目测全画面不允许有黑点、异物存在；四周不能有黑边。	小灯箱，6500K 白色背光	A
3	分辨率	1280*720P 100 万像素	MTF 测试程序 SCQ577-3 测试卡	A
4	几何失真	枕形失真（正数）或桶形失真（负数） 均不大于 0.5%	测试软件	A

电话：0755-28231115 28231119 27931953

传真：0755-29652009

深圳市宝安区西乡街道固戍航城大道华丰第二工业园 C2 栋 B 六楼

产品类别说明：

- A) 合格产品：经检验判定的产品合格，用字母 A 表示；
- B) 一般不合格：一般不合格是指能够同时满足下列条件的不合格产品，用字母 B 表示。
- I) 不影响最终产品的外观质量；
 - II) 不影响最终产品的技术性能；
 - III) 原材料或最终产品不影响下道工序的加工或组装。
- C) 严重不合格：经检验判定的批量不合格，或造成较大经济损失、直接影响产品质量、主要功能、性能技术指标等的不合格，用字母 C 表示。

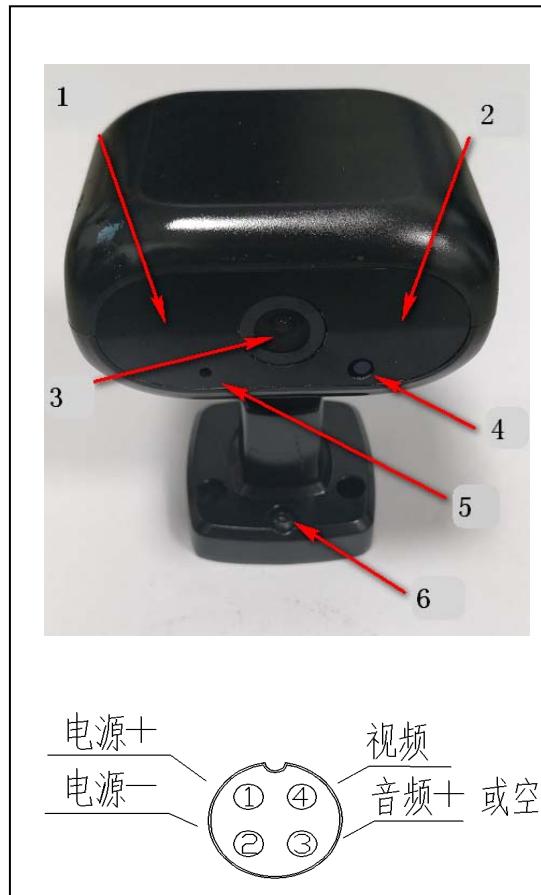
深圳国鼎科技有限公司
Shenzhen Guoding Technology Co.,LTD

2、摄像头技术参数

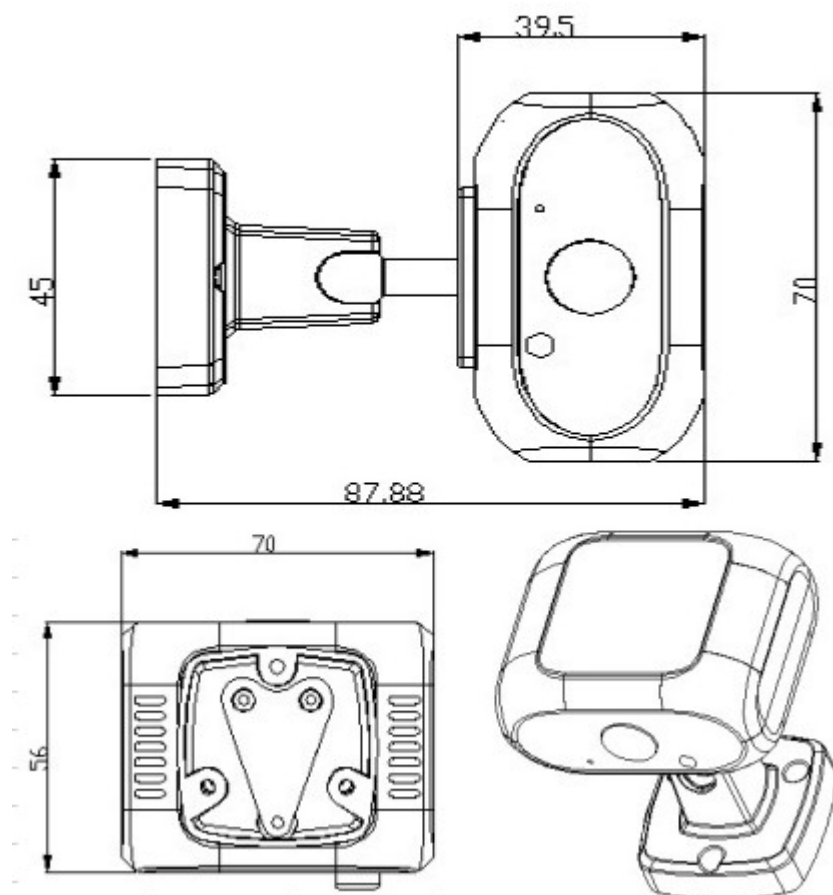
成像器件	GC2053 CMOS 1/2.9 inch			
Pixel size	2.8 μ m*2.8 μ m			
制式	PAL/NTSC 默认: PAL			
有效分辨率	1280 (H) *720 (V) 1 mega pixels			
同步系统	内同步			
垂直同步频率	50Hz / 60Hz			
最低照度	0.001Lux/F1.2			
视频输出	1.0vp-p, 75 Ω			
Gamma 系数	0.45			
AGC	自动			
宽动态	无			
音噪比	大于 48dB			
白平衡	自动			
背光补偿	自动			
镜头	型号	f=2.8mm	f=3.6mm	
	水平角度	105°	80°	
	对角角度	125°	100°	
红外灯有效距离	1-2 米			
IR-CUT	无			
音频-MIC	有			
电流	DC12V 150mA \pm 10% (红外灯开启时)			
电压	DC5-16V			
工作温度	-20° C~70° C , RH95% MAX			
储存温度	-30° C~80° C, RH95% MAX			
净重量	60g(不含线材)			

3、摄像头外观示意图

- 1、红外灯
- 2、红外灯
- 3、镜头
- 4、光敏电阻
- 5、咪头
- 6、旋转球松紧固定螺丝



4、摄像头安装尺寸图单位：mm



注：以上相关规格、参数如有改变、恕不另行通知