



---

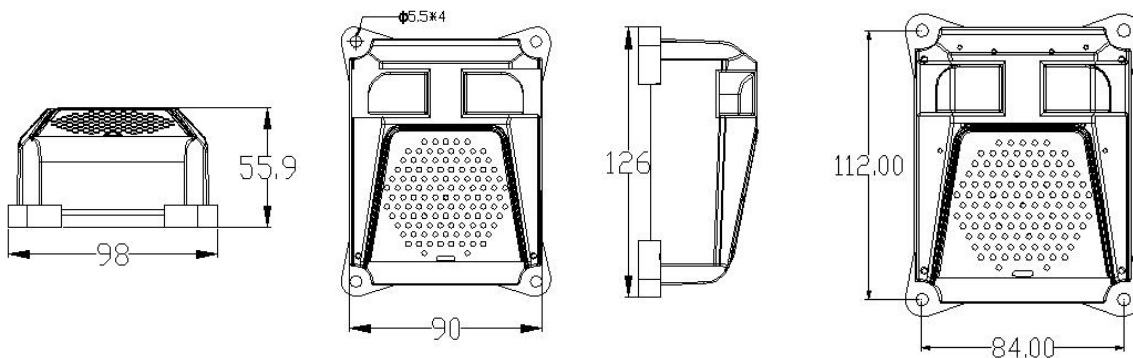
## 一：产品简介

1. **GD-S001** 是我司自主研发设计的一款声光报警器,此产品应用于多个领域。
2. 电压范围：**9-36V**.
3. 内置防水喇叭：**5W**
4. 语音播报。
5. 防水防尘：**IP67**

二：外观新颖美观，采取铝合金材料压铸，使用寿命长。

三：工作温度-30° ~+70° 。

四：外观尺寸图(单位)：mm



---

电话：0755-28231115 28231119 27931953

传真：0755-29652009

深圳市宝安区西乡街道固戍航城大道华丰第二工业园 C2 栋 B 六楼

型号	GD-S001-1
工作电压	DC:9-36V
通讯接口	I0 口控制/高电平工作 (12V)
工作电流	静态电流: 35mA , 最大电流: 0.9A
通讯波特率	///
报警模式	声音/发光 语音提示
喇叭	2.5" 大口径防水喇叭
功率	D 类功放 MAX:5W
LED 发光	红/绿 双色
接口	航空头 GX12-4 母头 0.6 米
防水等级	IP67
外壳材料	铝合金
重量	0.5KG
颜色	哑黑色

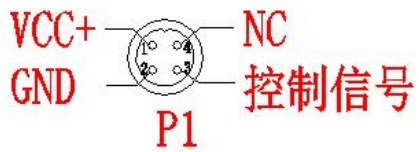
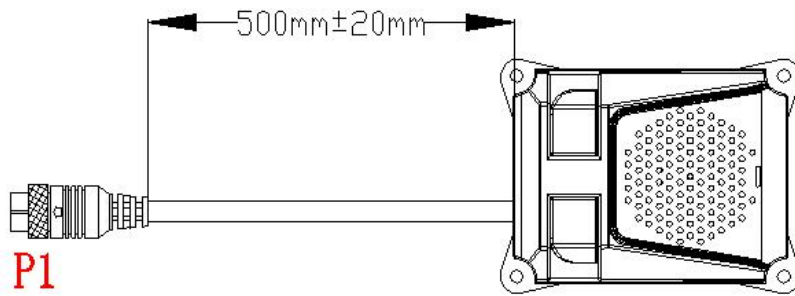
---

产品图片：



---

接口定义:



日期: 20230621