

产品技术规格书

Product standards document

客户名称 (Customer Name) :

产品型号 (Product model) :

GD-C866LAD

业务负责人 (Salesman) :

签发人 (Confirmor) :

签发日期 (Date issue) :

2017-03-08

页面总数 (Pages) :

5 页

一. 技术标准

1-1 外观要求:

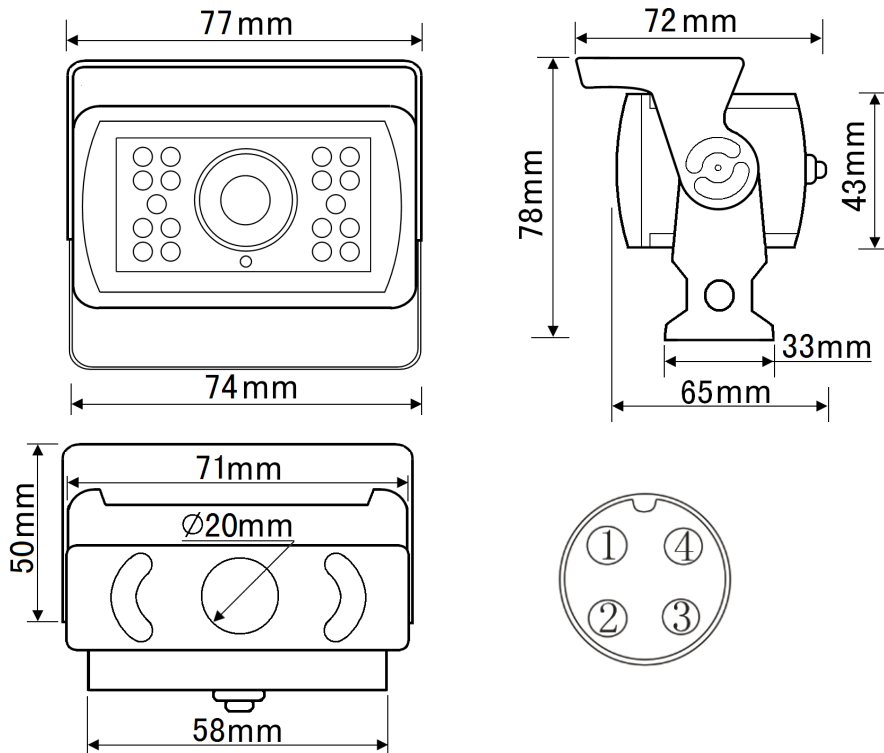
1-1-1 摄像机覆铜板板面色泽亮丽、油漆完好无划伤痕迹；板面无锡渣、连锡短路等现象；电路部分无铜皮翘起、脱落，断路等现象；元器件无虚焊、松动、破损等现象。

1-1-2 镜头玻璃面清洁透明，光亮无手纹触摸痕迹；镜头端正固定无松动，顶端保护帽（盖住镜头时）紧实无破裂。

1-1-3 红外灯色泽透明无污点、无破损；角度统一、高度一致、排列整齐。

1-2 结构尺寸:

1-2-1 结构尺寸如下图所示，单位为毫米,误差为±0.5mm。



摄像机接线定义：1、电源正 2、电源负 3、空或音频 4、视频

1-2-2 尾部电缆输出线长为 60CM，视频输出线接口为标准航空母头接口。

1-3 环境及基本参数:

1-3-1 工作环境温度:-20℃~+70℃。

1-3-2 环境相对湿度:L 95%RH。

1-3-3 摄像机工作电压:DC 12V±10%。

1-3-4 摄像机工作电流:210mA±10% (红外灯开启时) 。

1-3-5 视频接口输出阻抗力应为 75 Ω -80 Ω (1.0Vp-p,75 Ω)。

1-3-6 在空载的情况下,输出视频信号的峰值应在 1.2V-1.6V 之间。

1-4 图象及红外技术:

1-4-1 在光照度大于 1LUX 时,在不低于 600TVL 的 14 寸彩色监视器上测试,摄像机的水平清晰度不低于 600TVL; 并且图像色彩鲜艳,画面真实,层次分明,清晰流畅。

1-4-2 在光照度低于 1 LUX 时; 此时图象色彩减弱,渐生噪点; 但是画面稳定,无暗角,无闪动现象。

1-4-3 摄像机具有 850nm 感红外滤波品质。

1-4-4 摄像机选用 3.6mm 标准镜头,监视器对角线最大视角可达 80° ; 并且图像无暗角,不扭曲,轮廓清晰,均匀一致。

1-5 防震要求:

对摄像机连续进行 2 分钟模拟震动测试后,结构紧实无松脱,晃动时无声响,进行通电测试各项指标正常。

1-6 老化要求:

把摄像机放置在常温老化箱中连续老化 4 个小时,摄像机电压正常、电流正常、视频输出正常、红外灯正常、图像质量稳定、前后一致。

二. 检测方法

2-1 用目测法检测摄像机外观应符合 1-1-1、1-1-2 条的要求。

2-2 用游标卡尺测量摄像机的外型尺寸,应符合 1-2-1、1-2-2 条的要求。

2-3 用回路直流稳压电源,彩色监视器检测摄像机的工作电流和视频输出峰值; 应符合 1-3-3、1-3-4 条的要求,并且图象无扭曲失真现象。

2-4 用数字示波器、数字万用表,在摄像机空载的情况下; 测量视频信号的电压峰值应符合 1-3-6 条的要求,当接上视频监视器后,视频信号幅度测量应符合 1-3-5 条的要求。

2-5 用灯光亮度检测仪、24 色标准色卡,灰度综合测试图,观察与摄像机相距 50-200cm 处时;

深圳国鼎科技有限公司

Shenzhen Guoding Technology Co.,LTD

监视器上的成象与实图一致，应符合 1-4-1、1-4-2、1-4-3 条的要求。

2-6 用摄像机角度测量器检测，当摄像机选用 3.6mm 镜头时,监视器对角线视角应不低于 80°，符合 1-4-4 条的要求。

2-7 用高低温湿热试验箱测试：当温度在 80℃时摄像机持续 2h 通电工作,无不良现象。当温度在-20℃时摄像机持续 2h 通电工作,无不良现象。

三. 检测设备

精度为±0.02mm 的游标卡尺,Gretag Macbeth Color Checker,24 色标准色卡,灰度综合测试图,GST-Y-051X,检测工装,精度为±0.5%数字万用表,Tcktron:XTDS1012 型数字示波器,DH1715-3 型回路直流稳压电源,14 寸 SONY 彩色监视器,高低温湿热试验箱,灯光亮度检测仪,摄像机角度测量器。

四. 详细参数

型号	GD-C866LAD
成像器件	1/3" CCD
制式	PAL
有效分辨率	576 (H) × 768 (V)
有效像素	600TVL
扫描系统	2:1 隔行扫描
同步系统	内同步
垂直同步频率	50Hz / 60Hz
最低照度	1Lux/F1.2
视频输出	1.0vp-p, 75 Ω
Gamma 系数	0.45
AGC	Auto
音噪比	大于 48dB

深圳国鼎科技有限公司
Shenzhen Guoding Technology Co.,LTD

白平衡	Auto		
背光补偿	自动		
镜头	2.5mm F = 2.0	2.8mm F = 2.0	3.6mm F = 2.0
镜头角度	100°	90°	80°
红外灯有效距离	5-8 米		
音频	无		
电流	210mA ± 10% (红外灯开启时)		
电压	DC 12V ± 10%		
ESD	8KV		
防水等级	IP66		
工作温度	-20° C ~ 70° C , RH95% MAX		
储存温度	-30° C ~ 80° C , RH95% MAX		